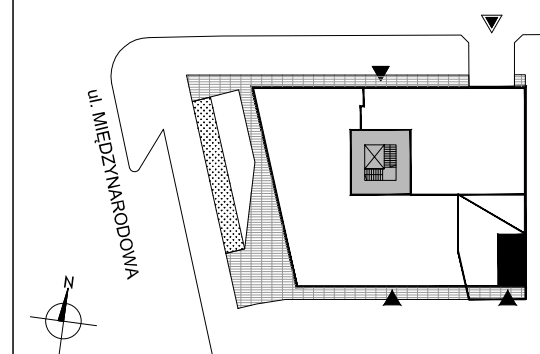


**BUDYNEK APARTAMENTOWY**  
Warszawa, ul. Międzynarodowa

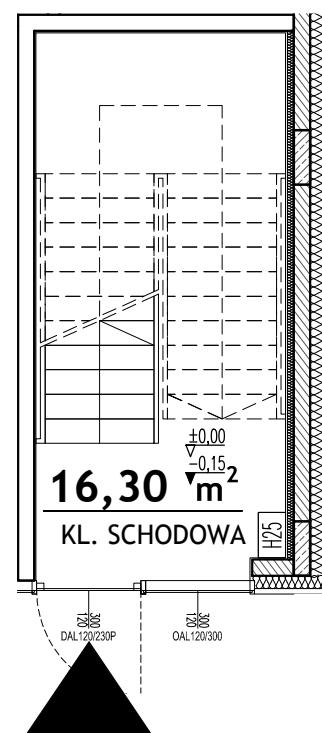


NUMER LOKALU **2**

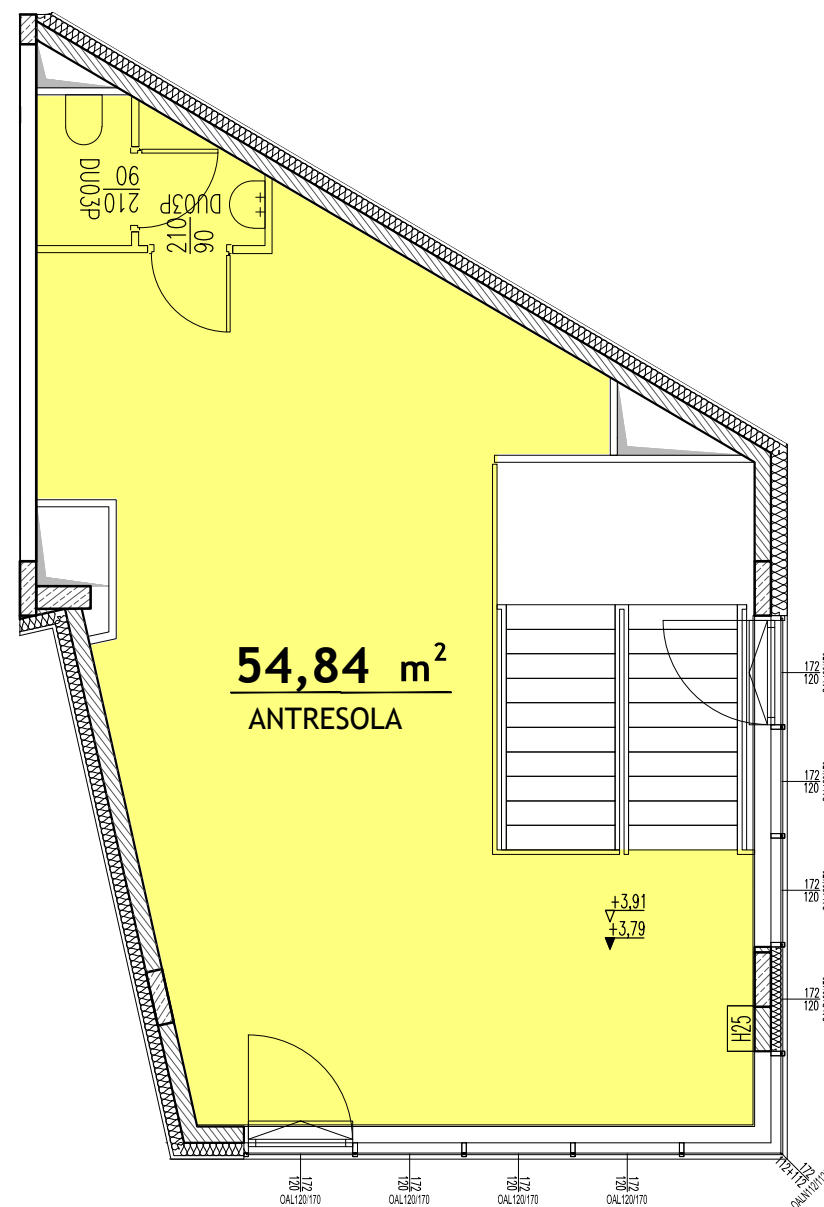
PIĘTRO **ANTRESOLA**

POWIERZCHNIA **54,84 m<sup>2</sup>**

WYSOKOŚĆ LOKALU 3,04 m



WEJŚCIE NA PARTERZE



RZUT ANTRESOLI

**54,84 m<sup>2</sup>**  
ANTRESOLA

